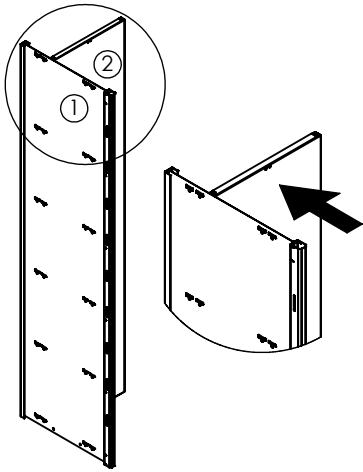


## PRIMER PASO:

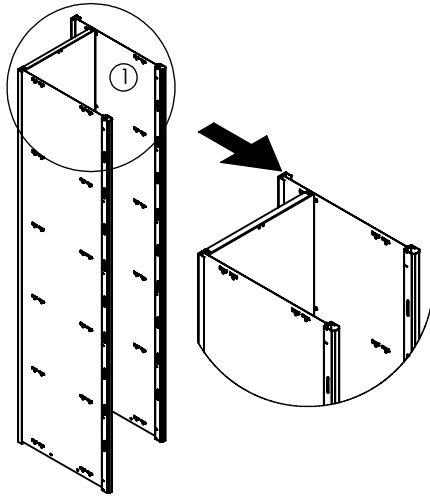
1º PONERSE GUANTES

2º ENCAJAR EL FONDO (2) AL LATERAL (1) CON LOS AGUJEROS POR DEBAJO DEL EMBUTIDO



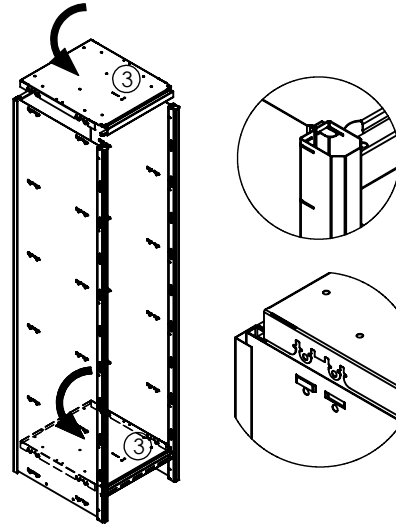
## SEGUNDO PASO:

ENCAJAR EL OTRO LATERAL (1)

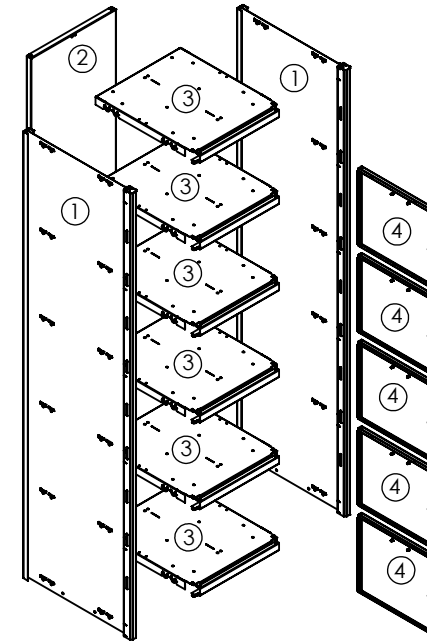


## TERCER PASO:

ENCAJAR LOS TAPES (3) EN LAS RENDIJAS SUPERIORES E INFERIORES DE LOS LATERALES Y A CONTINUACIÓN ENCAJAR LAS PESTAÑAS EN LOS LATERALES



## PIEZAS TAQUILLAS AP/AB/AZ



### TAQUILLA AP

1	LATERAL (x2)
2	FONDO
3	TAPE (x6)
4	PUERTA (x5)

### TAQUILLA AB

1	LATERAL (x2)
2	FONDO
3	TAPE (x7)
4	PUERTA (x6)

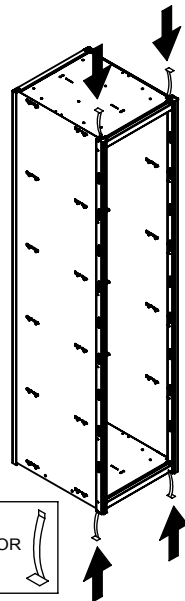
### TAQUILLA AZ

1	LATERAL (x2)
2	FONDO
3	TAPE (x9)
4	PUERTA (x8)

**MONTAR LA TAQUILLA CON GUANTES**

## CUARTO PASO:

COLOCAR LOS PASADORES PARA FIJAR LOS TAPES.

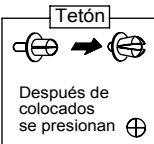
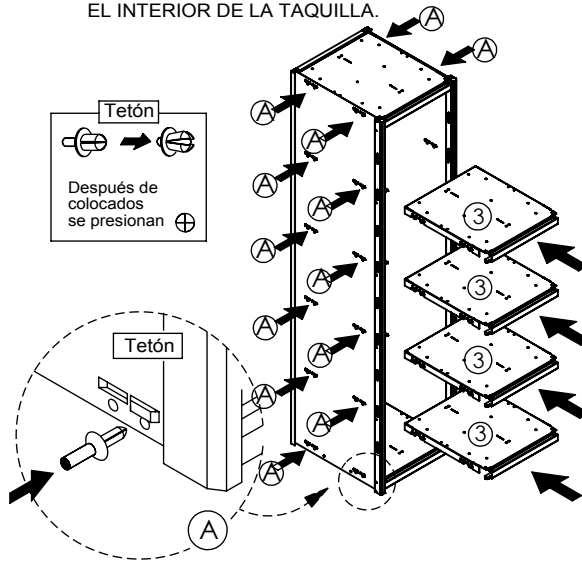


PASADOR

## QUINTO PASO:

ENCAJAR EL RESTO DE TAPES (3) EN LAS RENDIJAS DE LOS LATERALES Y A CONTINUACIÓN ENCAJAR LAS PESTAÑAS EN LOS LATERALES (VER PASO 3)

(A) COLOCAR LOS TETONES PARA FIJAR LOS TAPES DESDE EL EXTERIOR HACIA EL INTERIOR DE LA TAQUILLA.

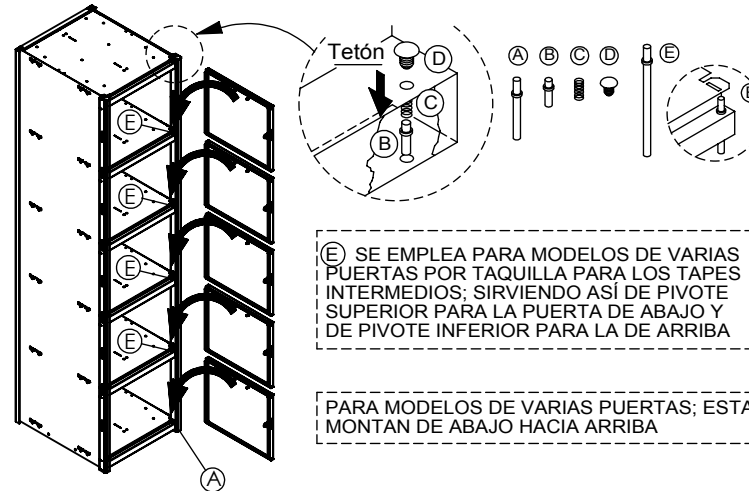


## SEXTO PASO:

1º ENCAJAR EL PIVOTE (A) EN EL TAPE INFERIOR Y ENCAJAR LA PUERTA EN EL PIVOTE;

2º PONER EL PIVOTE (B) POR EL INTERIOR DEL TAPE PARA SUJETAR LA PUERTA AL TECHO;

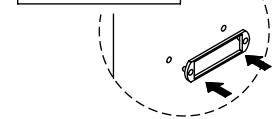
3º COLOCAR EL MUELLE (C) SOBRE EL PIVOTE Y COLOCAR EL TETÓN (D) POR FUERA DEL TAPE PARA SUJETAR EL MUELLE.



(E) SE EMPLEA PARA MODELOS DE VARIAS PUERTAS POR TAQUILLA PARA LOS TAPES INTERMEDIOS; SIRVIENDO ASÍ DE PIVOTE SUPERIOR PARA LA PUERTA DE ABAJO Y DE PIVOTE INFERIOR PARA LA DE ARRIBA

PARA MODELOS DE VARIAS PUERTAS; ESTAS, SE MONTAN DE ABAJO HACIA ARRIBA

COLOCACIÓN DEL TARJETERO



COLOCACIÓN DE LA CERRADURA

